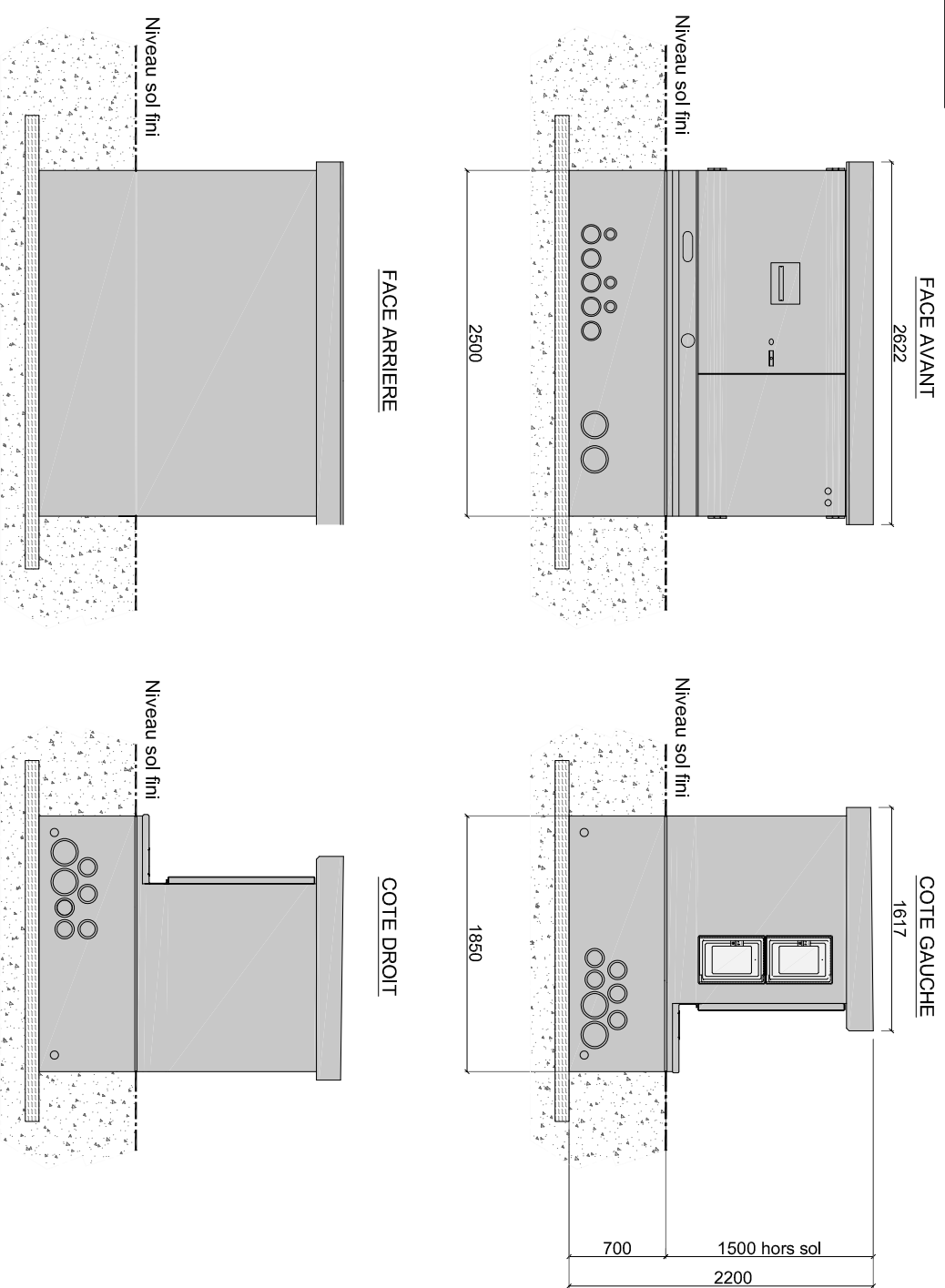
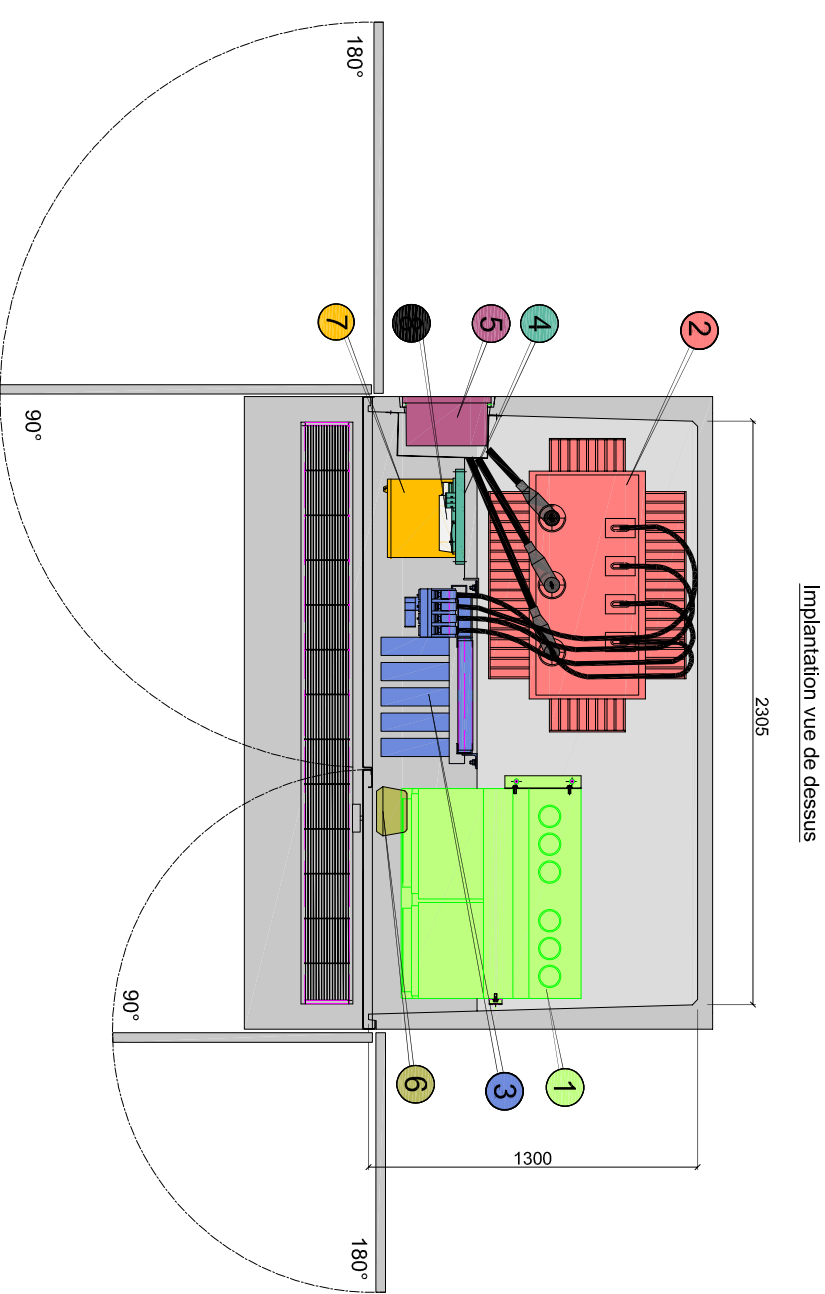


Ech: 1:50



Ech: 1:30



Implantation vue de dessus

Entrées de câbles prédefonçables sur 3 des 4 faces

Caractéristiques Techniques de l'enveloppe:

Indice de Protection :	IP25D
Masse Maxi avec appareillage :	5,7 T
Emprise au sol :	4,65 m ²
Perles maximales admissibles pour l'enveloppe :	3550W

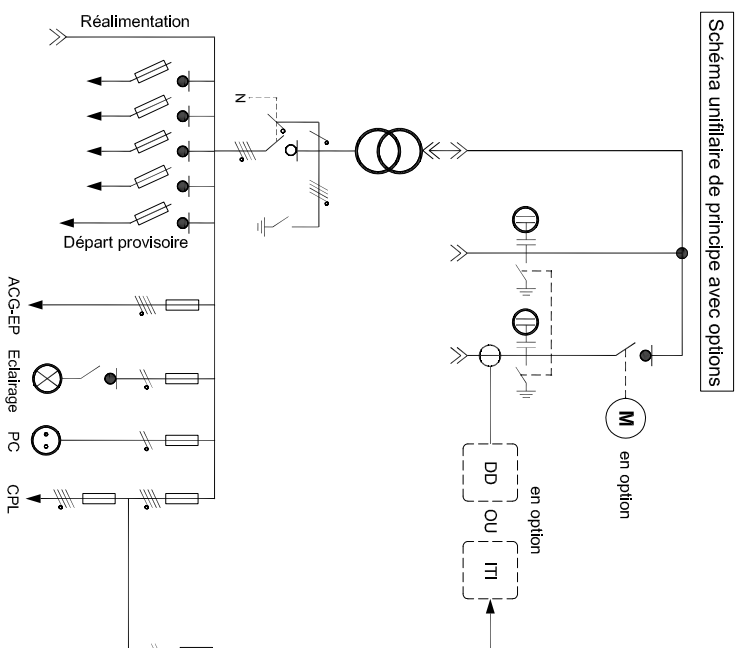
2 Ø 170	entrées HTA
5 Ø 110	entrées BT
1 Ø 70	entrées ligne RTC /face avant
1 Ø 70	circuit de terre /face avant
1 Ø 70	ceinture équipotentielle /face avant

Légende

- 1 Tableau M.T (RM6 type SOI)
 - 2 Transformateur P max: (250KVA)
 - 3 Tableau BT (TIP1 4/500)
 - 4 Support CPL
 - 5 2 Coffrets EP S20
 - 6 Eclairage
 - 7 Coffret de télécommande ITI
- ou
● Détecteur de défaut

Caractéristiques maximales du transformateur

Longueur :	1200	Poids :	1,8 T
Largeur :	800	Puissance max :	250KVA
Hauteur :	1300		



Rev	Date	Modification	Name / Nom	Visa	Name / Nom	Visa	Name / Nom	Visa
F								
E								
D	24/05/18	Logo Epsys	B.Dumas		BJN			
C	17/09/15	Mise à jour Transto EcoDesign + folio 2 sur plan UPPDT00148	B.Jn		LVV		Y.H.	
B	28/03/14	Modif nota sur page 2/2	B.Jn		LVV		Y.H.	
A	28/02/14	Edition Originale	B.Jn		LVV		Y.Husianyca	

Scale / Ech:	1:30 & 1:50	Contact / Affaire :		Units of measure :	mm
		Customer / Client :			



Biosco - PSS B - Puissance max 250KVA

Number / Numéro: **UPPDT00106**

State: - Statut: -

Revision: **D** Sheet / folio: 1 / 1

Les informations contenues dans ce document sont la propriété exclusive de Epsys et ne peuvent être utilisées ou divulguées à des tiers quels qu'ils soient sans son accord écrit.