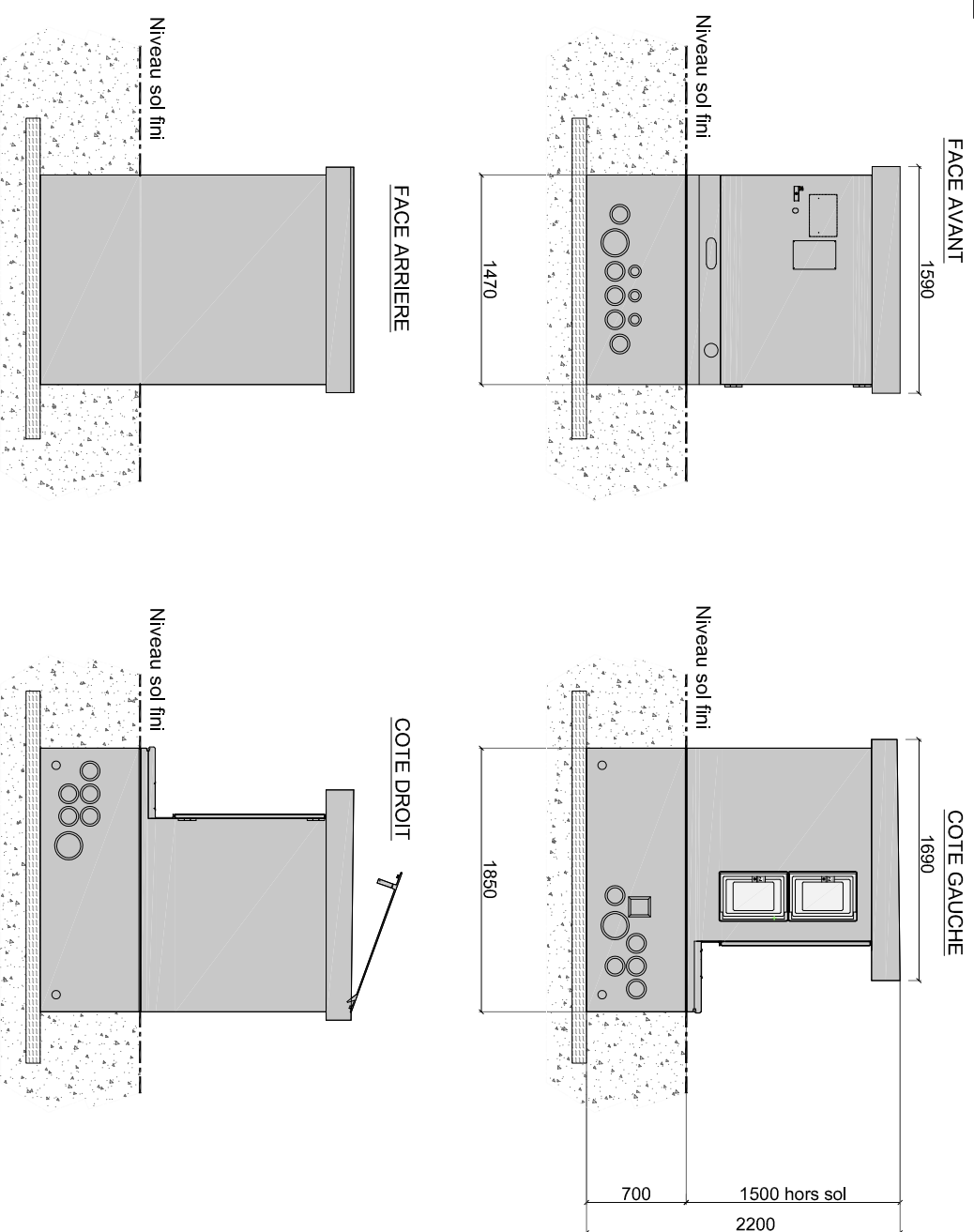
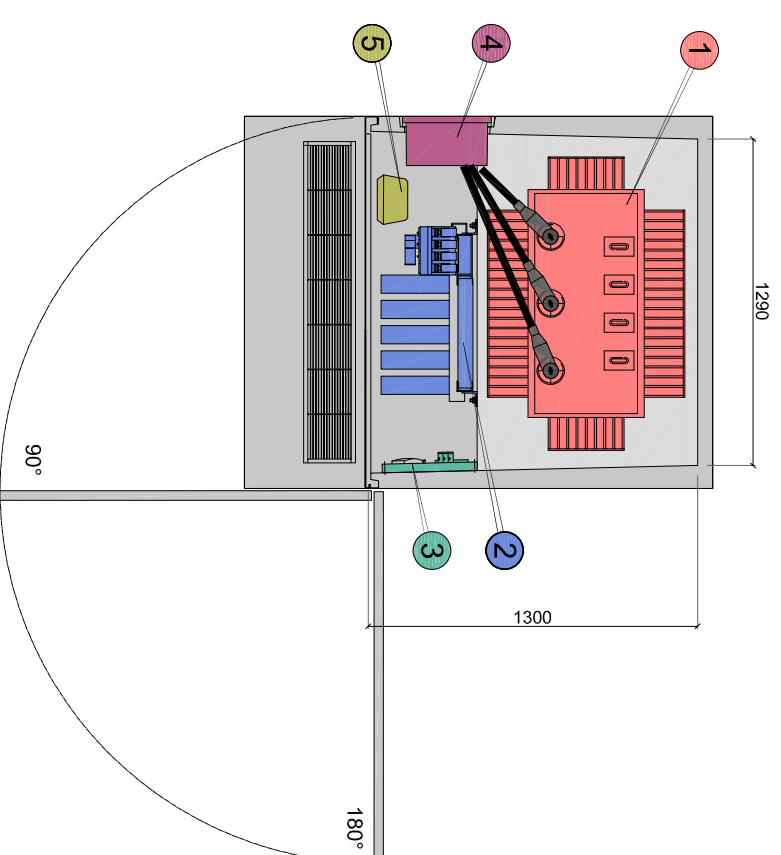


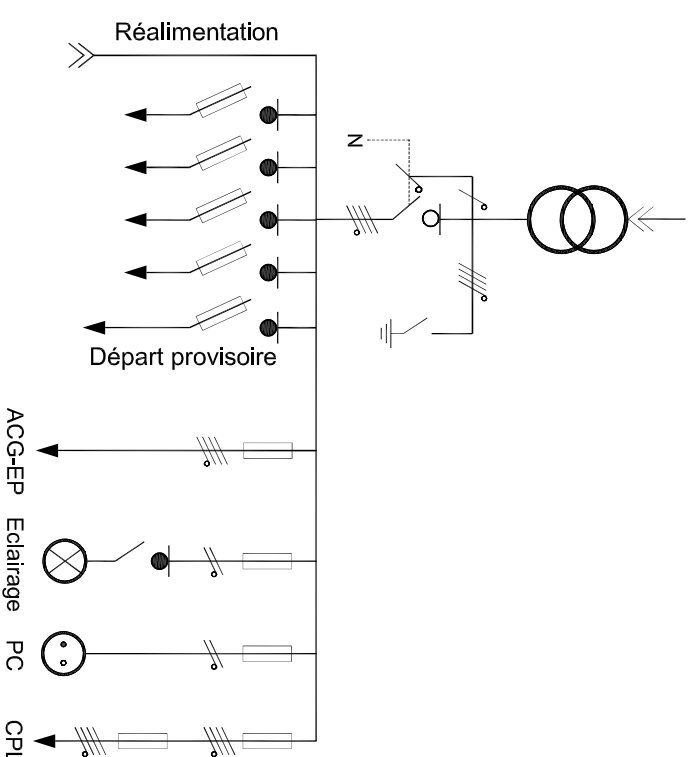
Ech: 1:50



Ech: 1:30



Schema unifilaire de principe



**Légende**

- 1 Transformateur TPC (100 ou 160 ou 250 kVA)
- 2 Tableau TPI 4-500 (4 départs + 1 Provisoire)
- 3 Support CPL
- 4 Coffrets EP S20
- 5 Hublot d'éclairage

**Caracteristiques maximales du transformateur**

Longueur :	1220	Poids :	1.8 T
Largeur :	890	P. Maxi :	250kVA
Hauteur :	1300		

**Informations complémentaires:**

Hauteur sous plafond :	1440 mm
------------------------	---------

**Caractéristiques Techniques de l'enveloppe:**

Indice de Protection :	IP25D
Masse Maxi avec appareillage :	3.5 T
Emprise au sol :	2.00 m <sup>2</sup>
Pertes maximales admissibles pour l'enveloppe:	3550 W

**Entrées de câbles prédéfinies sur 3 des 4 faces**

1 Ø 170	entrées HTA
5 Ø 110	entrées BT
1 Ø 70	entrées ligne RTC (face avant)
1 Ø 70	circuit de terre (face avant)
1 Ø 70	ceinture équipotentielle (face avant)
1x 110x125	entrée EP (face gauche)

Rev	Date	Modification	Name / Nom	Visa	Name / Nom	Visa	Name / Nom	Visa
A	15/09/15	Edition Originale	B,jn	LVV	Y.Hustianycia			
B	24/05/18	Logo Epsys	B.Dumas	BJN				
C								
D								
E								
F								

Scale / Ech:	1:30 & 1:50	Contact / Affaire :		Units of measure :	mm
Customer / Client :				Sheet / folio:	B
				1 / 2	

Number / Numéro:	Biosco - PSS A - Version 100 ou 160 ou 250kVA
	UPPDT00146

State : -  
Statut :

Les informations contenues dans ce document sont la propriété exclusive de EPSYS et ne peuvent être utilisées ou divulguées à des tiers qu'avec son accord écrit.

Original AutoCAD format A3