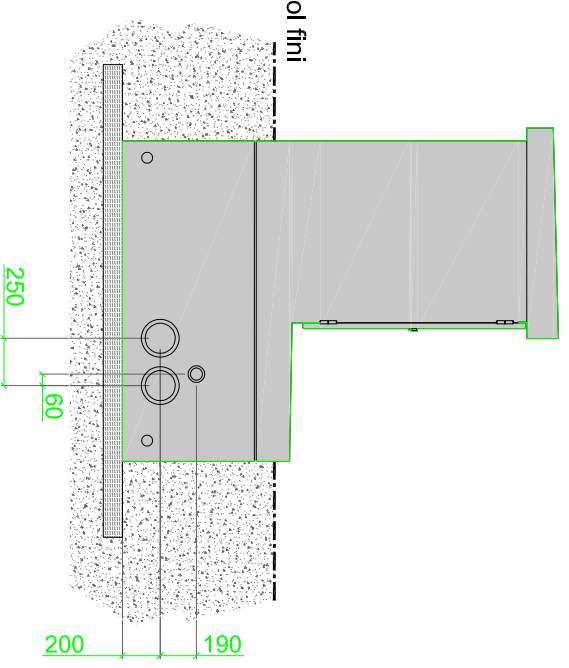
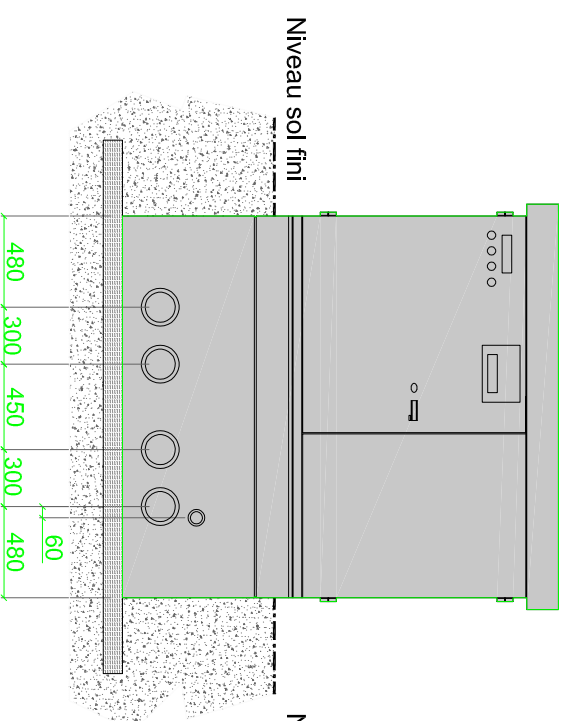


Ech: 1:40

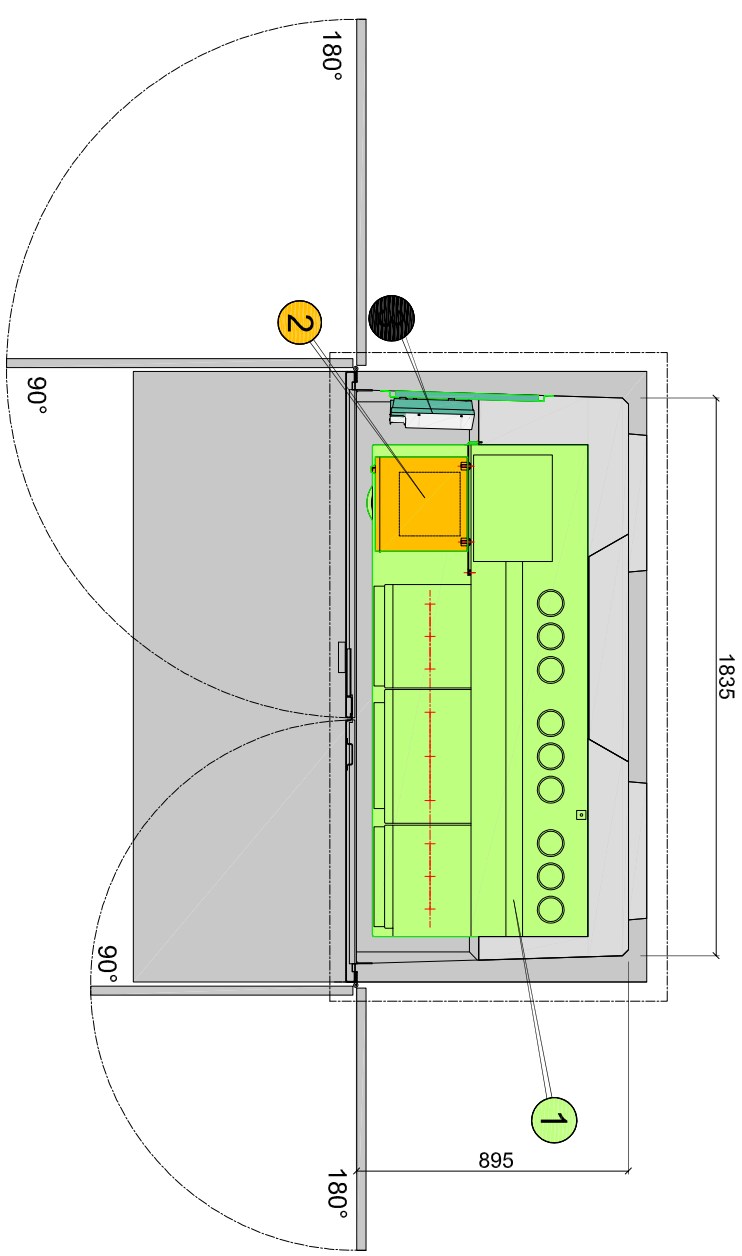
FACE AVANT

COTE GAUCHE



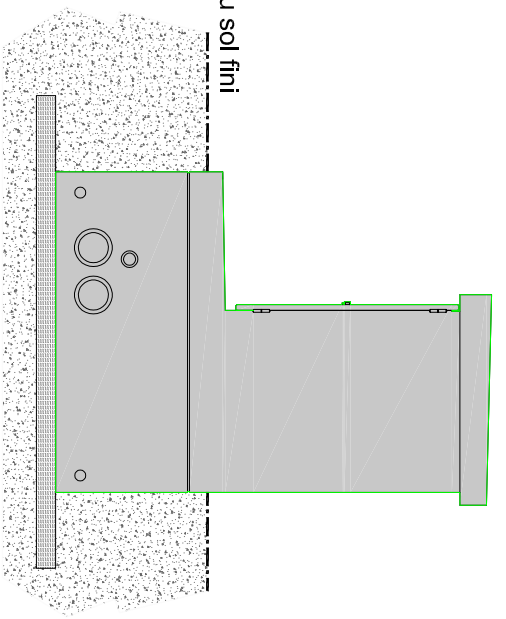
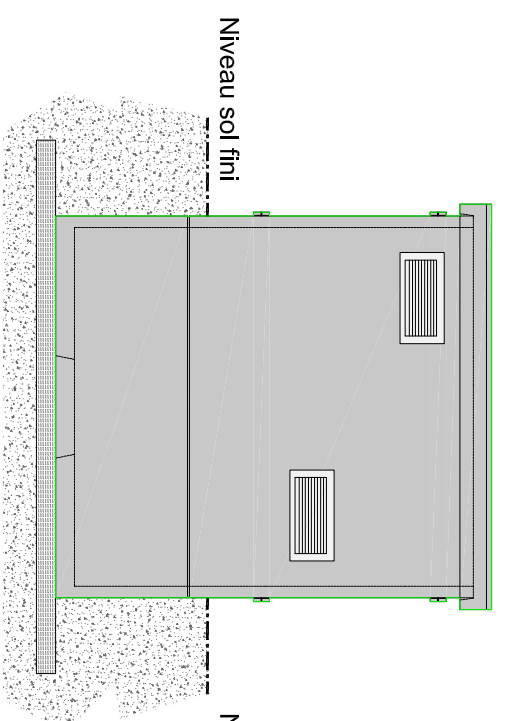
Ech: 1:25

Implantation vue de dessus

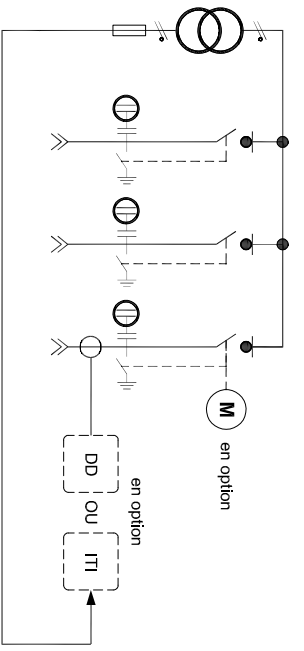


FACE ARRIERE

COTE DROIT



Exemple de schéma unifilaire de principe avec options : AC3T



**Légende**

- 1 Tableau M. T (RM6 4 fonctions maxi)
- 2 Coffret de télécommande ITI
- ou Détecteur de défaut

**Caractéristiques Techniques de l'enveloppe:**

Indice de Protection : IP25D  
 Masse Maxi avec appareillage : 3.8 T  
 Emprise au sol : 3.40 m²

**Entrées de câbles prédéfinissables sur 3 des 4 faces**

2 ou 4 Ø 170 entrées HTA  
 1 Ø 65 circuit de terre

Rev	Date	Modification	Name / Nom	Visa	Name / Nom	Visa	Name / Nom	Visa
F								
E								
D	24/05/18	Logo Epsys	B.Dumas		B.JN			
C	17/09/15	Remplace folio 2 par plan UPPDT00149	B.Jn		L.VV		Y.H.	
B	28.03.14	modif nota page 2/2	B.jn		L.VV		Y.H	
A	28.02.14	Edition Originale	B.Jn		L.VV		Y.Husianyaia	

Scale / Ech:	1:40 & 1:25	Contact / Affaire :		Units of measure :	mm
Customer / Client :					



**BIOSCO AC (ACM, ACMD, AC3M, AC4M, ACT, AC3T)**  
 UPPDT00105

Number / Numéro: UPPDT00105  
 State: -  
 Revision: D  
 Sheet / folio: 1 / 1